

NOTAS:

SE INDICAN LAS UBICACIONES APROXIMADAS PARA LAS SALIDAS DE LUCES, INTERRUPTORES, VENTILADORES Y TOMACORRIENTES. LAS UBICACIONES FINALES DEBERÁN SER APROBADAS POR LA SUPERVISIÓN.

TODAS LAS CANALIZACIONES DE INTERRUPTORES, TOMACORRIENTES, CONTROLES DE VELOCIDAD DE VENTILADORES Y OTROS EQUIPOS EMPOTRADAS A LA PARED O BAJO EL PISO, SE DEBERÁN HACER CON TECNODUCTO DEL DIÁMETRO INDICADO EN CADA CASO, UTILIZANDO SUS DEBIDOS CONECTORES RECTOS A LA ENTRADA DE LAS CAJAS Y CAMISAS CUANDO HAYA NECESIDAD DE EMPALMAR LOS DUCTOS.

TODAS LAS CANALIZACIONES DE LUCES, INTERRUPTORES, TOMACORRIENTES, VENTILADORES, ALIMENTADORES Y OTROS EQUIPOS SE DEBERÁN HACER CON TUBERÍA METÁLICA EMT DEL DIÁMETRO INDICADO EN CADA CASO, UTILIZANDO SUS DEBIDOS CONECTORES RECTOS A LA ENTRADA DE LAS CAJAS Y CAMISAS CUANDO HAYA NECESIDAD DE EMPALMAR LOS DUCTOS.

LOS DUCTOS EN ESTRUCTURA DE TECHOS DE POLIN "C" O TUBOS SE DEBERÁN FIJAR CON GRAPAS CONDUIT, EN POLIN ESPACIAL SE FIJARÁN CON ABRAZADERAS STRUT O ABRAZADERAS SIN FIN DEL DIÁMETRO APROPIADO EN CADA CASO.

TODAS LAS CANALIZACIONES DE LUCES, INTERRUPTORES, TOMACORRIENTES, VENTILADORES Y OTROS EQUIPOS DEBERÁ TENER SU CORRESPONDIENTE CONDUCTOR DE TIERRA COLOR VERDE, DEL CALIBRE INDICADO EN CADA CASO.

YA QUE LOS MÓDULOS A INTERVENIR NO INCLUYEN CIELO FALSO, LAS LUMINARIAS 2x18W, LAS LUMINARIAS 3x18W Y LOS VENTILADORES DE TECHO SE DEBERÁN INSTALAR EN ESTRUCTURAS METÁLICAS FABRICADAS CON TUBO ESTRUCTURAL DE 1"x1" O SIMILAR, PINTADAS CON 2 MANOS DE ANTICORROSIVO Y 2 MANOS DE ESMALTE COLOR BLANCO, DEL MISMO APLICADO A TODAS LAS ESTRUCTURAS METÁLICAS.

SE HAN CONSIDERADO LUMINARIAS LED CON LUZ DE DÍA. NO SE ACEPTARÁN LUMINARIAS FLUORESCENTES, INCANDESCENTES NI DE DESCARGA DE ALTA INTENSIDAD.

SE DEBERÁ INSTALAR UNA BARRA COPPERWELD DE 5/8" x 10' DEBAJO DEL TABLERO GENERAL Y SUBTABLEROS, Y CONECTARLA CON UN CABLE THHN BLANCO DEL CALIBRE INDICADO EN EL CUADRO DE CARGAS AL BORNE DE LA BARRA DE NEUTROS DE CADA TABLERO.

SE DEBERÁ INSTALAR UNA RED DE TIERRA CON BARRAS COPPERWELD DE 5/8" x 10' CONECTADAS CON CABLE THHN VERDE DEL CALIBRE INDICADO EN PLANOS AL BORNE DE LA BARRA DE TIERRAS DEL TABLERO GENERAL. LA PARTE ENTERRADA DEBE IR DESNUDA. EL NÚMERO DE BARRAS DEPENDERÁ DE ALCANZAR UN VALOR MÁXIMO DE 2.0 OHMIOS.

LAS UNIONES ENTRE BARRA COPPERWELD Y CABLE DEBERÁN HACERSE CON SOLDADURA EXOTÉRMICA.

EN EL CASO QUE EL PROYECTO REQUIERA INSTALAR SUBESTACIÓN, EL VALOR DE LA RED DE TIERRA ESTARÁ INDICADO EN EL PLANO, BASADO EN LO INDICADO POR LA NORMATIVA DE SIGET SEGÚN LA CAPACIDAD DEL TRANSFORMADOR.

SE DEBERÁ HACER TODO LO TÉCNICAMENTE POSIBLE PARA EVITAR CONSTRUIR POZOS DE REGISTRO ELÉCTRICO. SI HAY CONTINUIDAD DE LAS CUBIERTAS DE TECHO ENTRE MÓDULOS, LOS ALIMENTADORES SE CANALIZARÁN POR LA ESTRUCTURA UTILIZANDO TUBERÍA EMT Y LAS CAJAS DE REGISTRO QUE SEAN NECESARIAS.

EN CASO DE SER NECESARIO CONSTRUIR POZOS DE REGISTRO, SE DEBERÁN UBICAR FUERA DE LAS ÁREAS DE CIRCULACIÓN, DE PREFERENCIA, EN LA PARTE POSTERIOR DE LOS MÓDULOS, ESTÁNDAR PARA EL DISEÑO Y CONSTRUCCIÓN DE REDES SUBTERRÁNEAS PARA LA DISTRIBUCIÓN DE ENERGÍA ELÉCTRICA, DE LA SIGET (OCTUBRE 2021).

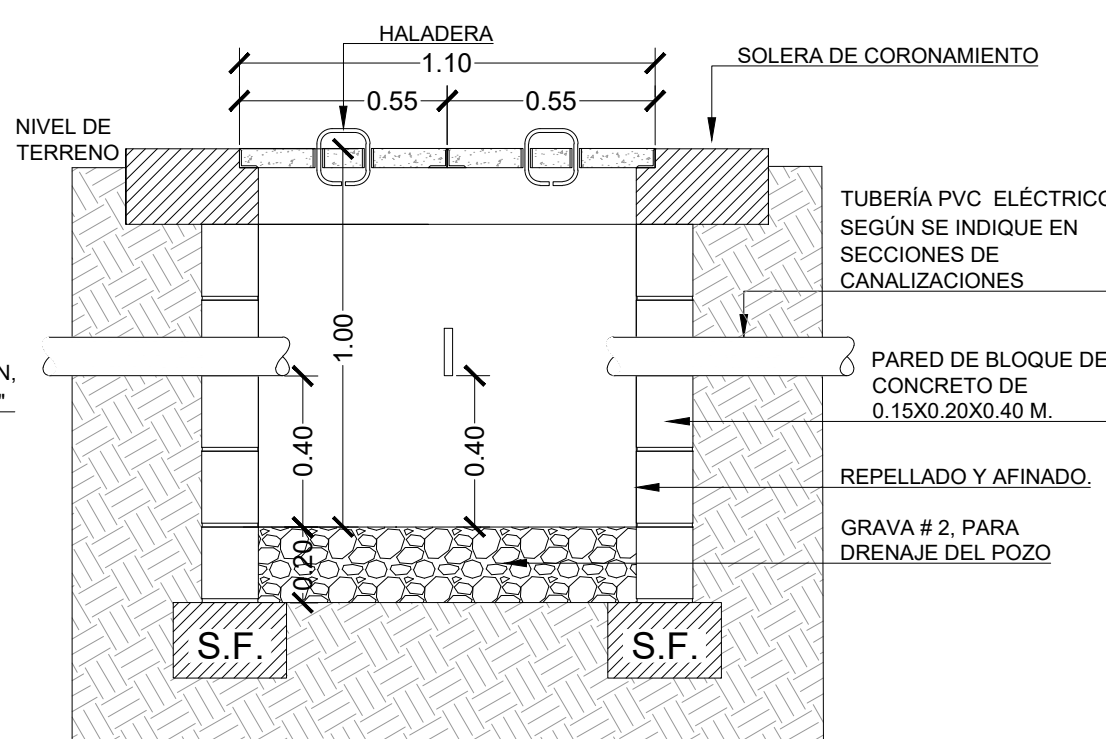
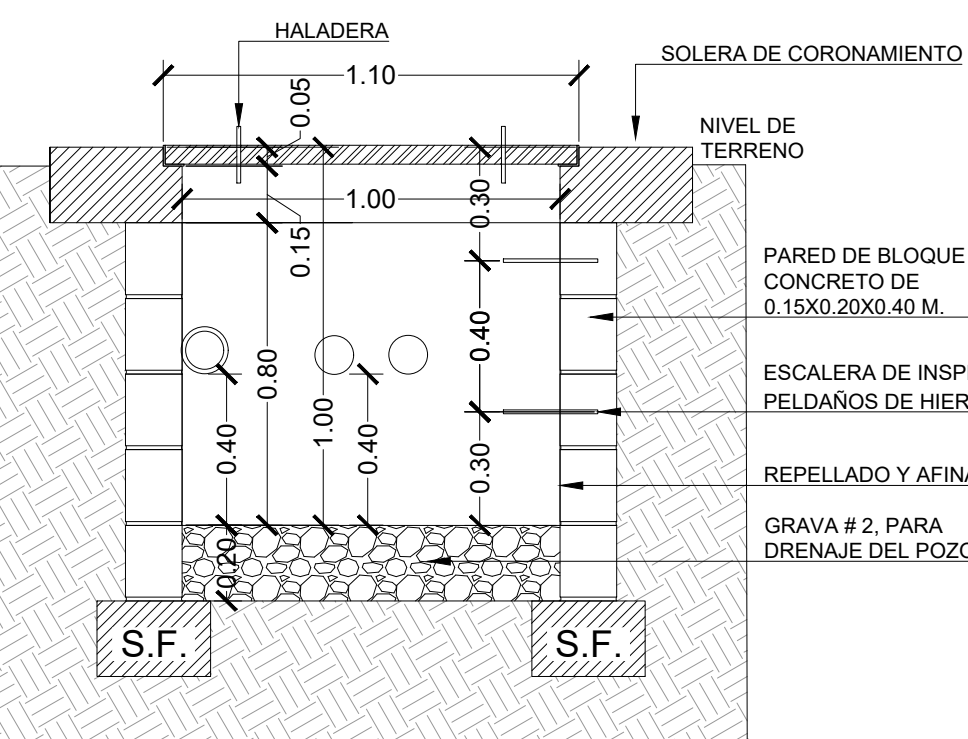
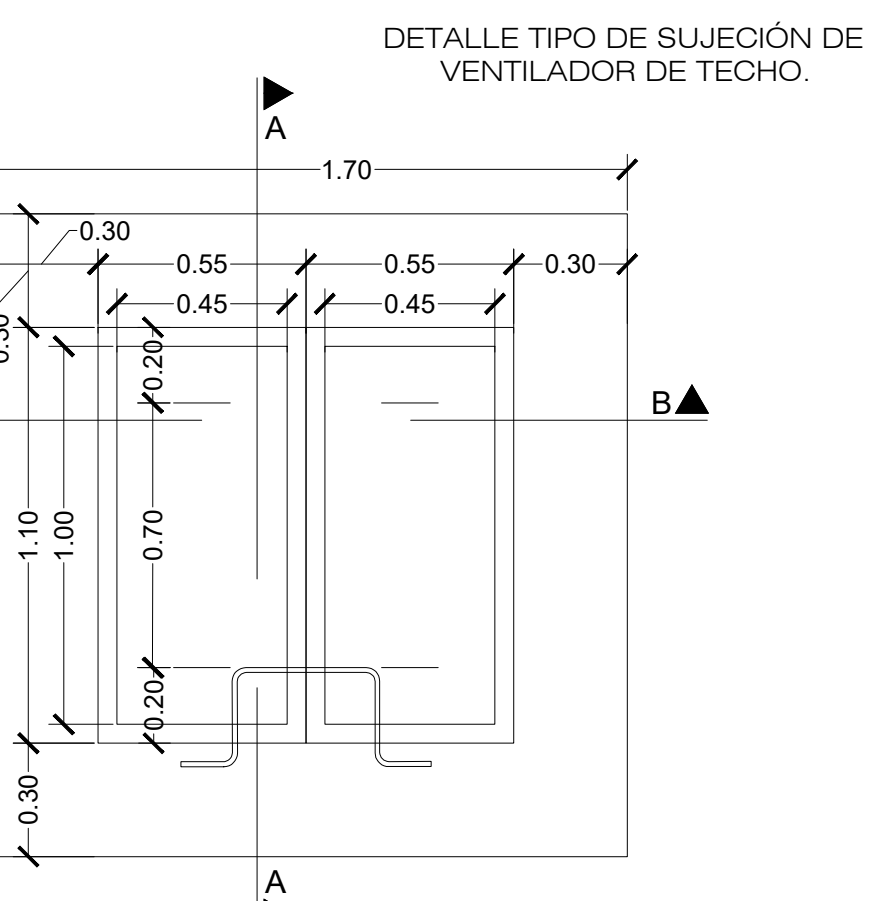
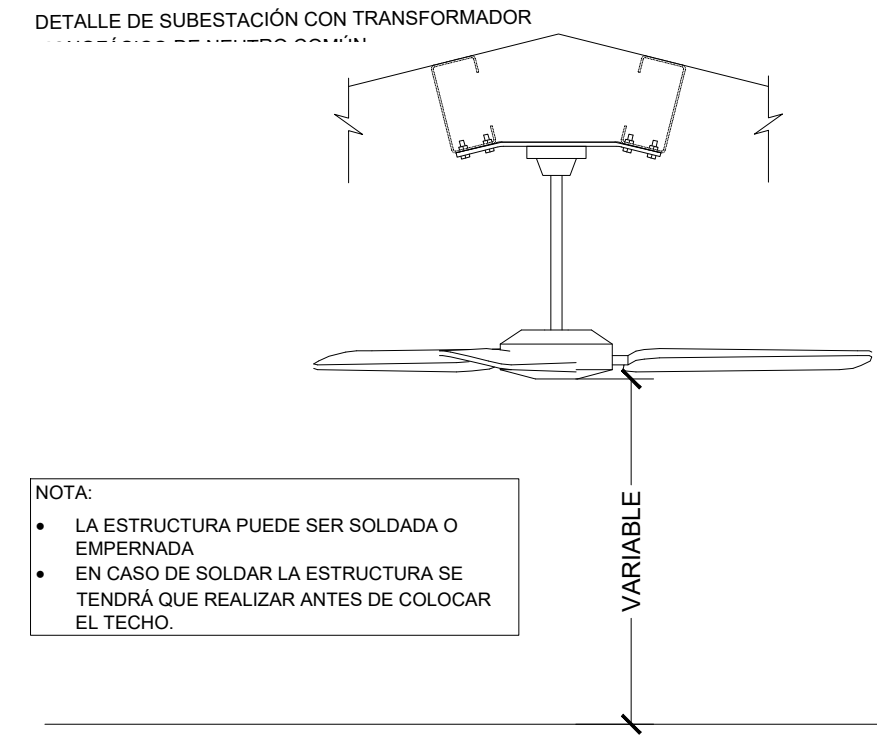
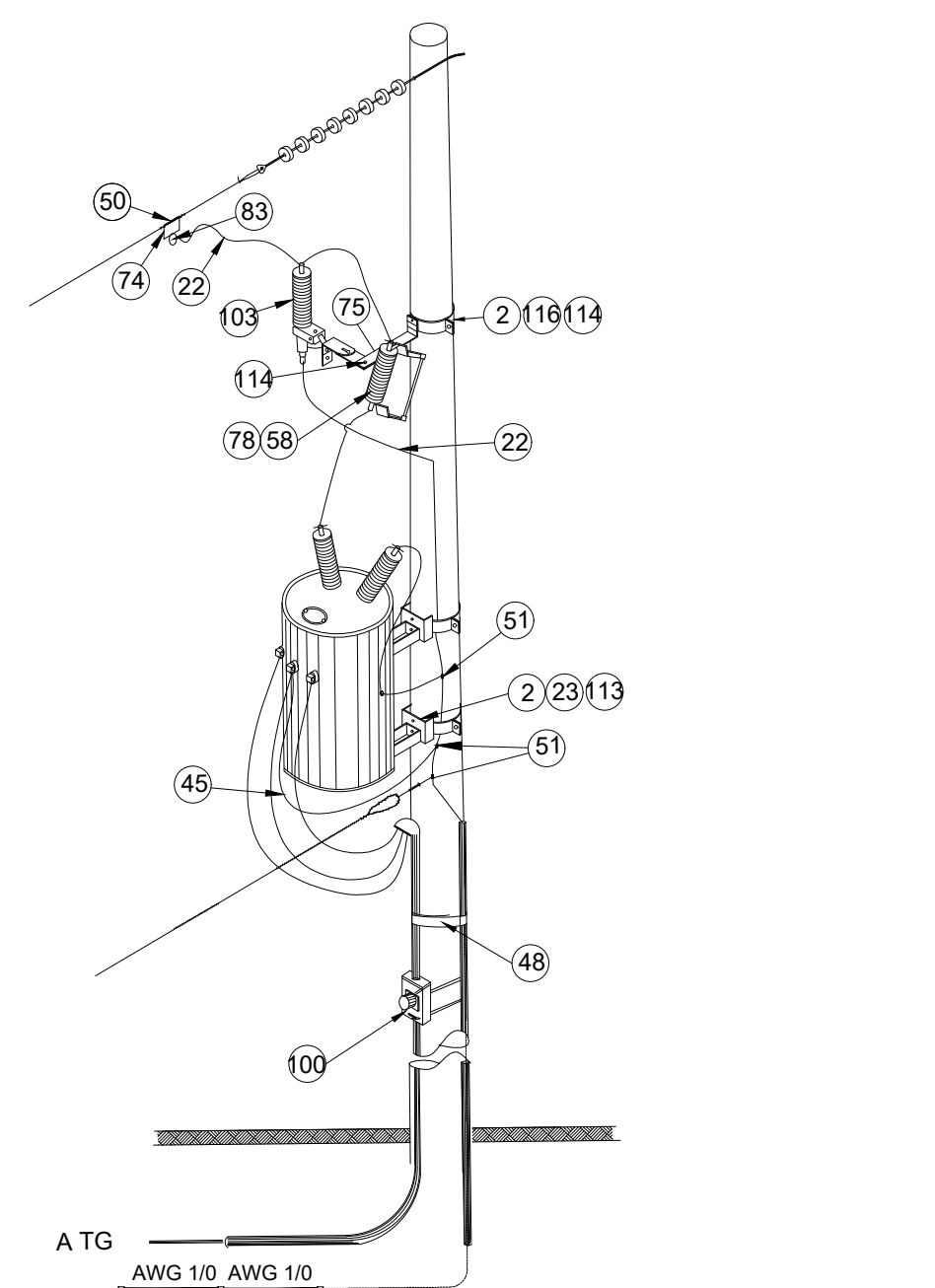
PARA TODAS LAS OBRAS ELÉCTRICAS SE DEBERÁ CUMPLIR A CABALIDAD LAS NORMAS ESTABLECIDAS EN EL NEC 2008 Y OTRAS NORMATIVAS DE LA SIGET QUE SEAN APLICABLES.

PARA TODAS LAS OBRAS ELÉCTRICAS SE DEBERÁ CONSIDERAR TODOS LOS MATERIALES, ACCESORIOS, DISPOSITIVOS Y TODO LO NECESARIO PARA QUE LOS TRABAJOS REALIZADOS QUEDEN FUNCIONANDO ADECUADAMENTE.

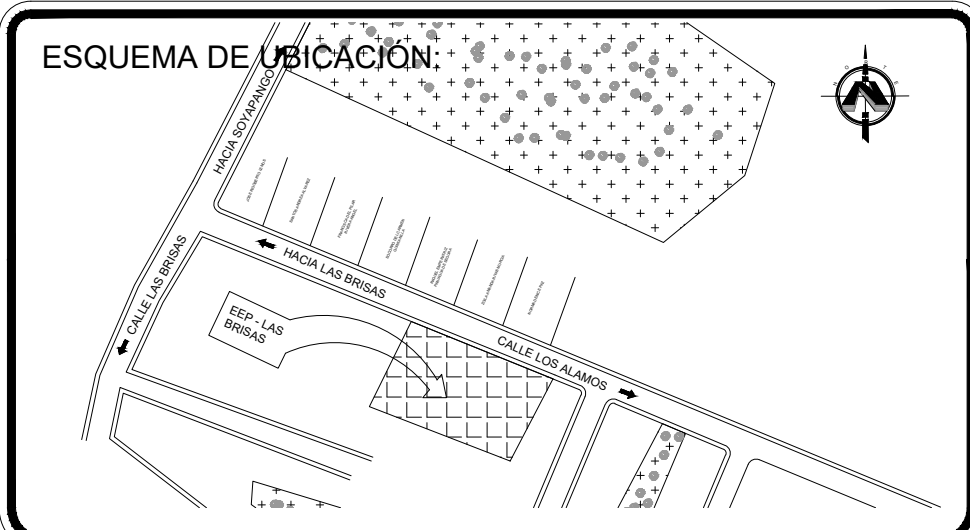
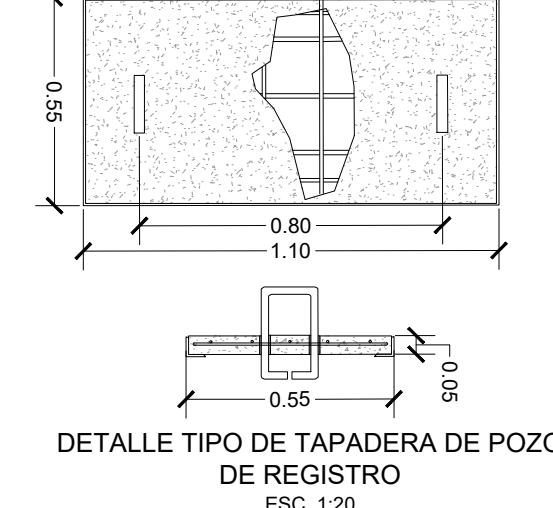
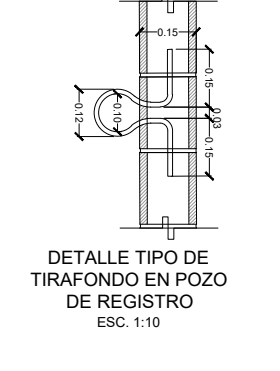
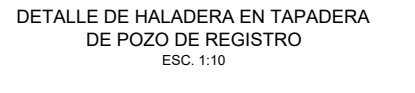
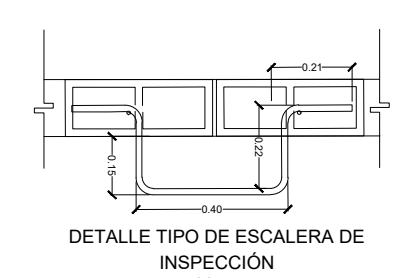
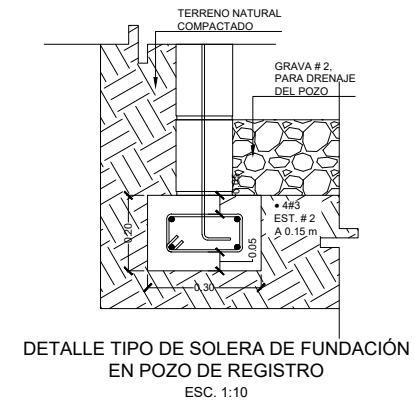
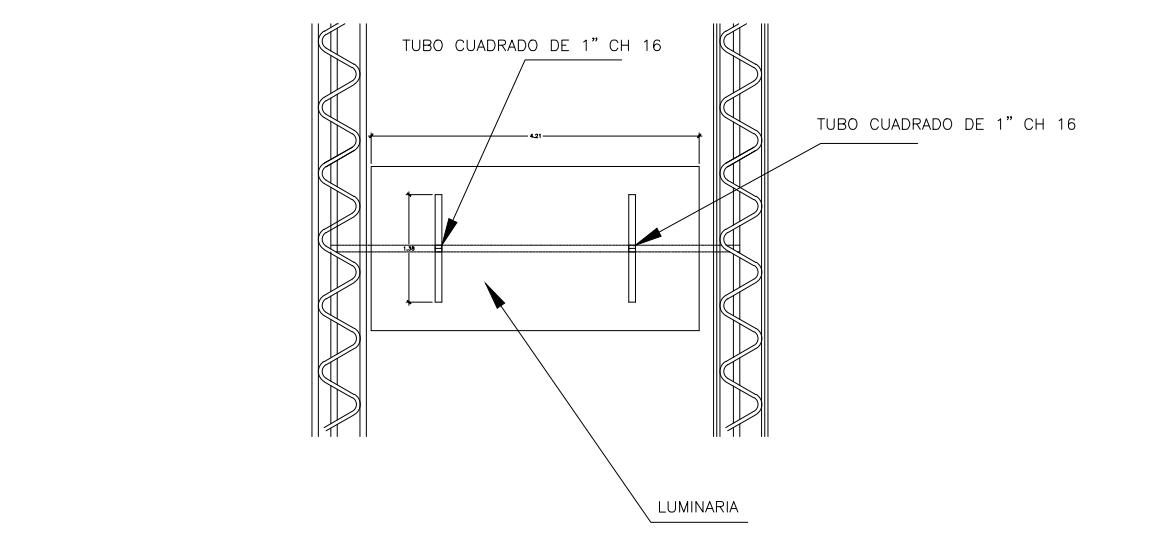
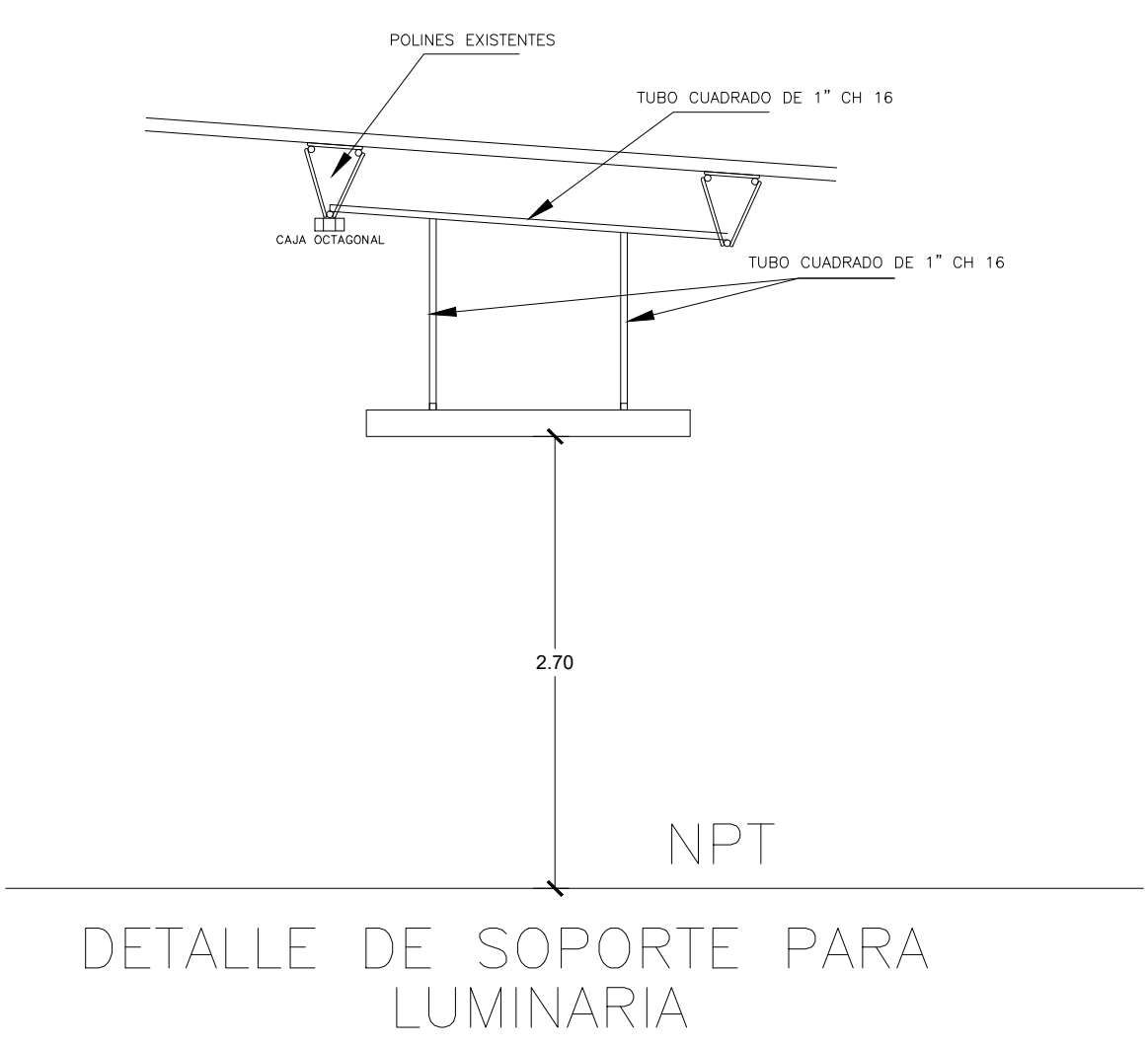
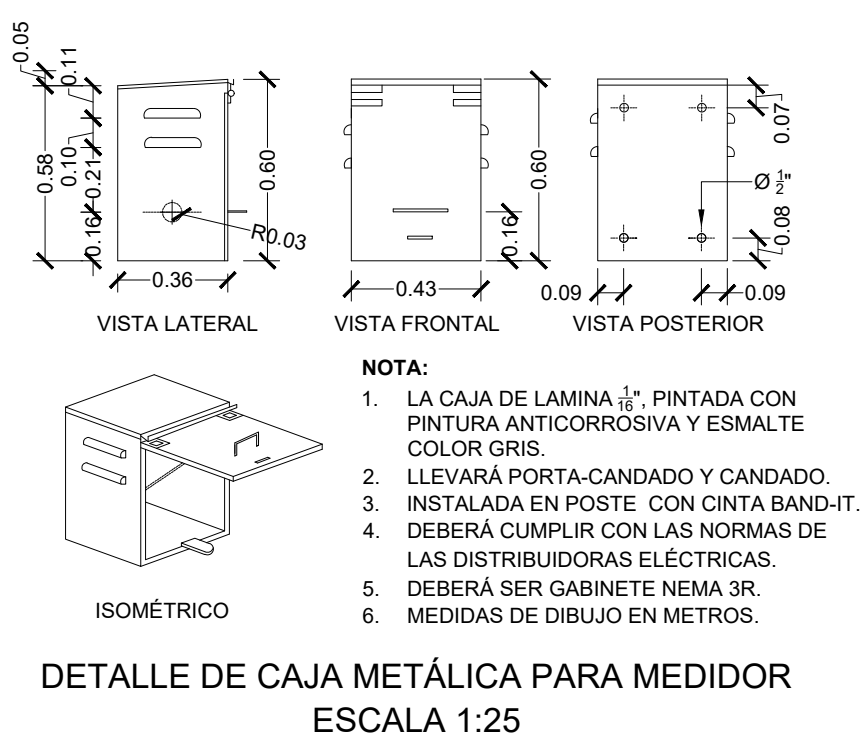
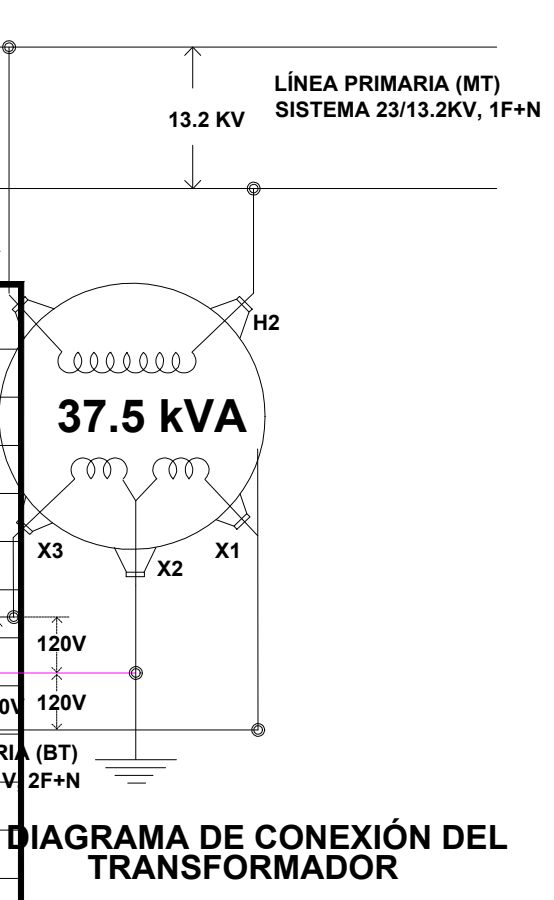
EN CASO QUE EL CENTRO EDUCATIVO TENGA INSTALADO EL MEDIDOR ELÉCTRICO AL INTERIOR DE LAS INSTALACIONES, SE DEBERÁ REUBICAR HACIA EL TAPIAL EXTERIOR O HACIA UN POSTE EN EL EXTERIOR DEL CENTRO EDUCATIVO, HACIENDO EL TRÁMITE Y PAGO RESPECTIVO ANTE LA DISTRIBUIDORA DE ELECTRICIDAD EN CASO QUE SE REQUIERA.

LOS EQUIPOS DE AIRE ACONDICIONADO EXISTENTES EN ANTIGUAS AULAS INFORMÁTICAS, CRA Ó CENTROS DE CÓMPUTO Y QUE YA NO FUNCIONARÁ COMO TAL, SE DEBERÁN DESMONTAR Y ENTREGAR A LA DIRECCIÓN POR MEDIO DE ACTA, A MENOS QUE LA SUPERVISIÓN DETERMINE LO CONTRARIO.

EN LAS ESCUELAS DE EDUCACIÓN PARVULARIA Y ESCUELAS DE EDUCACIÓN ESPECIAL, ASÍ COMO CUALQUIER AULA DE PARVULARIA, DEBERÁ LLEVAR TOMACORRIENTES CON PROTECCIÓN TAMPER RESISTANT (TR), EN LAS AULAS Y ÁREAS CON ACCESO A NIÑOS. NO APLICA PARA TOMACORRIENTES EN ALTURA.



LISTADO DE MATERIALES	
PUNTO	DESCRIPCION
2	ABRAZADERA COMPLETA 7 - 7 5/8"
22	ALAMBRE DE COBRE No. 4 DESNUDO
23	ALMOHADILLA PARA CRUCERO
45	CABLE DE COBRE, FORRO PLÁSTICO S/R
48	CINTA BAND-IT S/R
50	CONECTOR DE COMPRESION S/R
51	CONECTOR DE PERNO PARTIDO TIPO UNIVERSAL S/R
58	CRUCERO ANGULAR DE HIERRO S/R
74	ESTRIBO PARA GRAPA DE LÍNEA VIVA S/R
75	EXTENSIÓN PARA CORTACIRCUITO Y PARARRAYO
78	FUSIBLE S/R
83	GRAPA PARA LÍNEAS VIVAS
100	MEDIDOR S/R
103	PARARRAYO TIPO DISTRIBUCIÓN S/R
113	PERNO MAQUINA 5/8 x 2" (15.9 X 50.8 mm)
114	PERNO MÁQUINA 1/2 x 1 1/2" (15.9 X 38.1 mm)
116	PERNO TODO ROSCA 5/8 x 12" (15.9 X 304.8 mm)



PRESENTA:

GOBIERNO DE EL SALVADOR

MINISTERIO DE EDUCACIÓN CIENCIA Y TECNOLOGIA

ALAMEDA JUAN PABLO II Y CALLE GUADALUPE EDIFICIO A, SAN SALVADOR, EL SALVADOR.

CENTRO ESCOLAR: ESCUELA DE EDUCACIÓN PARVULARIA LAS BRISAS

CODIGO INFRAESTRUCTURA: 11722

UBICACIÓN: COLONIA LAS BRISAS CALLE PRINCIPAL N° 4, SOYAPANGO, SAN SALVADOR

PROYECTO: CRECER Y APRENDER JUNTOS: DESARROLLO INTEGRAL DE LA PRIMERA INFANCIA EN EL SALVADOR

FINANCIAMIENTO: CONTRATO DE PRESTAMO BIRF-9067-SV

CONTENIDO: DIAGRAMAS DE CARGA Y DETALLES

DISEÑO ARQUITECTÓNICO: DISEÑO ESTRUCTURAL:

DISEÑO HIDRÁULICO: DISEÑO ELÉCTRICO:

ÁREA DE TERRENO: 1542.99 M2

ÁREA DE CONSTRUCCIÓN: 1542.99 M2

ÁREA VERDE: 152.71 M2

ÁREA DE REHABILITACIÓN: 0 M2

CÓDIGO: OE-IE-9

CORRELATIVO: 39/54

ESCALA INDICADAS

FECHA: MARZO 2026

SELLOS: